

TC Microburst® Duet

Duales Duftsysteem zur Geruchskontrolle



technical concepts
Innovative Hygiene Solutions

Das Aerosolspendersystem Microburst Duet wechselt automatisch zwischen zwei aufeinander abgestimmten Düften für die erneute Frische, die Ihnen jeden Tag auffällt.

- **Sich abwechselnde Düfte verhindert, dass der Duft langweilig wird**
- **Programmierbare Frische**
- **Optimale Unterhaltskosten**

Produktmerkmale:

- Programmieren Sie die Duftfrische so, wie es Ihr Budget erlaubt
- Wählen Sie aus 4 qualitativ hochwertigen Duftkombinationen
- Wählen Sie die Nutzungsdauer des Nachfüllsystems: 60, 90, 120, 180 Tage
- Wählen Sie die Sprayrotation: von Stunde zu Stunde, bis Mittag und ab Mittag, von Tag zu Tag, von Kanister zu Kanister

Spender:

- 4 Farbkombinationen zur Wahl, um die Ausstattung Ihrer Waschräume zu unterstreichen
- 10 Jahre Garantie
- Branchenführende Nutzungsdauer der Batterie: bis zu 2 Jahre

Nachfüllset:

- 4 von den Kunden bevorzugte Duftduos zur Wahl
- 9.000 Sprühvorgänge pro Nachfüllset reduzieren die Nachfüllhäufigkeit um bis zu 66 %
- 64 % weniger Verpackungsmüll (gegenüber anderen Standardaerosolen)
- Alle Nachfüllsets enthalten einen Microtrans-Geruchsneutralisator.



TC Microburst® Duet Spender:

Produkt-Nr.	Beschreibung
-------------	--------------

- | | |
|---------|---------------------------|
| 4870055 | Schwarz/Chrom |
| 4870002 | Schwarz/Perlschwarz |
| 4870001 | Weiß/Grauweiß |
| 4870056 | Weiß/Weiß |

Packung: 6; Gewicht: 11,2 kg; Maße: 0,017 m³



TC Microburst® Duet Nachfüllpacks:

Produkt-Nr.	Beschreibung
-------------	--------------

- | | |
|-----------|--|
| 026558541 | Clean Sense & Cool Breeze |
| 026558442 | Floral Cascade & Vibrant Sense |
| 026558081 | Tender Fruits & Citrus Leaves |
| 026558283 | Sparkling Fruits & Cotton Berry |
| 026559001 | Duet-Vielfaltpack (jedes Nachfüllset jeweils 1x) |

Packung: 4; Gewicht: 4,9 kg; Maße: 0,004 m³

Microburst® Duet

Spezifikationen

- LCD-Anzeige zeigt: Nachfüllpegel; Tage bis zum Nachfüllen oder Zeit; Sprühfrequenz-Modus; Nachfüll-/Batterie-Warnton ein/aus



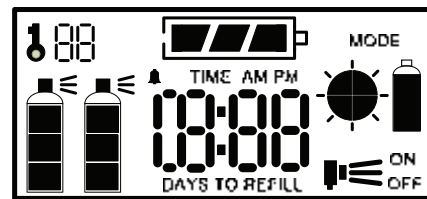
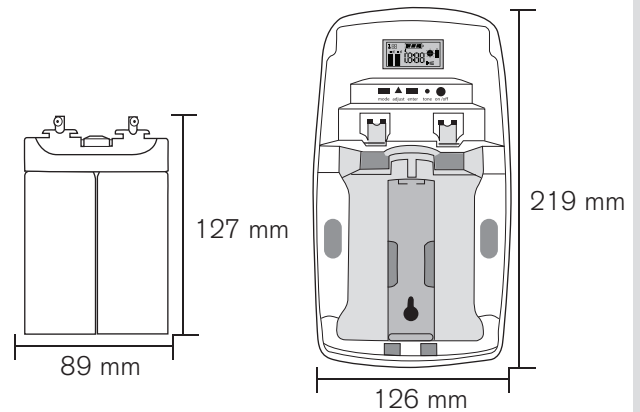
Einfache Programmier-tasten

Einfach zu befüllendes Gehäuse

Recyclbare Aluminiumkanister

Sperrschloss für die Sicherheit

- Läuft mit 2 C-Zell/MN1400/LR14-Batterien

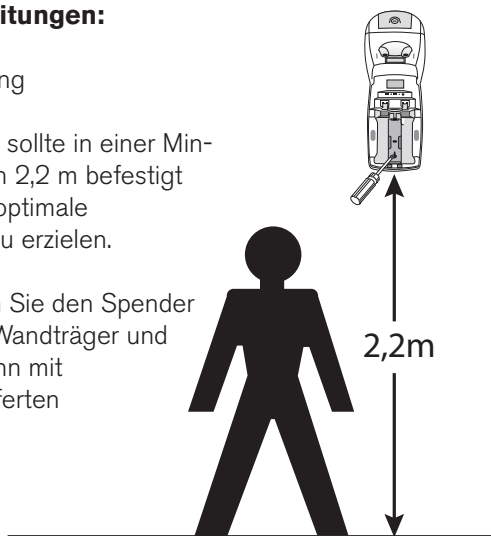


Anzahl der Tage	Sprühvorgänge pro Tag	Sprühvorgänge pro Stunde			
		8 h/Tag	12 h/Tag	16 h/Tag	24 h/Tag
60	150	19	13	9	6
90	100	13	8	6	4
120	75	9	6	5	3
180	50	6	4	3	2

Montageanleitungen:

Wandbefestigung

1. Der Spender sollte in einer Mindesthöhe von 2,2 m befestigt werden, um optimale Ergebnisse zu erzielen.
2. Positionieren Sie den Spender über einem Wandträger und sichern Sie ihn mit den mitgelieferten Schrauben.



Umweltfreundliches Funktionsprinzip:

- Branchenführende Nutzungsdauer der Batterie
- 64 % weniger Verpackungsmüll

Garantie:

10 Jahre auf Teile und Verarbeitung



technical concepts
Innovative Hygiene Solutions

Firmen Hauptsitz:
Zuständig für Nord- und Südamerika

Technical Concepts LLC
1301 Allanson Road
Mundelein, Illinois 60060 U.S.A.
Gebührenfrei: 1-800-551-5155
Fax: 1-800-551-5046

Hauptniederlassung Europa:
Zuständig für Europa und den Nahen Osten

Technical Concepts International Ltd.
Peterborough, PE2 6WA, England
Tel.: +44 (0)870 568 6824
Fax: +44 (0)870 225 8390

Hauptniederlassung Südafrika:
Zuständig für Südafrika und Afrika

Technical Concepts SA
Unit 37 Sunnyrock Business Park
5 Sunrock Close, Sunnyrock Germiston,
1401, Südafrika
Tel.: +27 (0) 11 455 5795
Fax: +27 (0) 11 455 5799

